

termo 55

**KÄYTTÖOHJE
HANDBOK
USER'S MANUAL
(9/02)**

Myynti - Försäljning - Dealer:

 ***Talhu Oy***

Petikontie 17
01720 VANTAA
FINLAND
Puh. +358 – 9 – 8545 350
Fax +358 – 9 – 8545 351
www.talhu.fi


EU DECLARATION OF CONFORMITY

EU:N VAATIMUKSEN MUKAISUUSVAKUUTUS



It is ensured through internal quality control that the equipment specified here comply with the requirements of the current Directive(s) and the relevant standards at all times.

Sisäisellä laatuvalvonnalla on varmistettu, että tässä eritelty laite vastaa nykyisten direktiivien ja standardien vaatimuksia.

Type of equipment Laitetyyppi	Portable oil fired fan heater Siirrettävä öljykäyttöinen lämminilmakehitin
Type of designation Tyyppimerkintä	TERMO 55
Directives Direktiivit	Machinery directive - Konedirektiivi: 89/392/EEC Low voltage directive - Pienjännitedirektiivi: 73/23/EEC
Standards Standardit	Heating equipment using liquid fuel. Air heaters with forced air circulation, SFS 5623 (national) Puhaltimella varustetut öljykäyttöiset ilmalämmittimet, SFS 5623 (kansallinen)
Approvals Hyväksynät	Finnish ministry of the interior approval nr: SM 584/88 Suomen sisäasiainministeriön hyväksyntä no: SM 584/88
Manufacturer Valmistaja	POLARTHERM OY Polarintie 1 FIN-29100 Luvia, Finland
Date Päiväys	Luvia 1.9.2002
Signature Allekirjoitus	 Paavo Sorvakko President

SISÄLLYS

0	Johdanto
1	Käyttötarkoitus
2	Turvaohjeet
3	Lämmittimen sijoitus
4	Käyttöönotto
5	Käynnistys
6	Käyttö
7	Pysäytys
8	Huolto
9	Häiriötilat
10	Tekniset tiedot
11	Osaluettelo
12	Sähkökaaviot Liitteet

0 JOHDANTO

TÄMÄ OHJE ON LUETTAVA HUOLELLISESTI ENNEN LAITTEEN KÄYTTÖÖNOTTOA!!!

Lämmittimillä on 1 vuoden takuu aine- ja valmistusvirheille. Takuu ei vastaa ohjeiden vastaisesta käytöstä, huollon puutteesta tai itse tehdyistä muutoksista aiheutuneista vahingoista.

Laitteet vastaavat seuraavia direktiivejä ja standardeja kuten "Konedirektiivi"; 89/392/EY ja "Puhaltimella varustetut öljykäyttöiset ilmalämmittimet"; SFS 5623/Suomi

Lämmittimet ovat Suomen Sisäasianministeriön hyväksymiä ja TUKES'in valvomia laitteita.
tyyppi 55; hyväksymistunnus SM 584/88

1 KÄYTTÖTARKOITUS

Siirrettävät lämmittimet ovat öljypolttimella varustettuja lämmittimiä, joissa lämmönvaihtimen avulla lämpö siirretään ulospuhallettavaan ilmaan. Laitteet ovat varustettuja tarvittavin säätö- ja varolaittein.

Lämmittimiä voidaan käyttää kaikkiin tilapäisiin lämmitystarpeisiin ottaen huomioon tämän manuaalin sijoitusohjeet ja paikalliset viranomaismääräykset.

INNEHÅLLFÖRTECKNING

0	Inledning
1	Driftändamål
2	Säkerhetsinstruktioner
3	Placering av värmaren
4	Igångsättning
5	Start
6	Drift
7	Stopp
8	Underhåll
9	Störningar
10	Tekniska data
11	Delförteckning
12	Elscheman Appendix

0 INLEDNING

DENNA INSTRUKTION BÖR LÄSAS NOGGRANT FÖRE IGÅNGSÄTTNINGEN!!!

Värmare har 1 års garanti för material- och tillverkningsfel. Garantin täcker icke skador, som har förorsakats av driften emot dessa instruktioner, av bristen på underhåll eller av självgjorda förändringar.

Apparaterna motsvarar följande direktiv och standarder liksom "Maskindirektiv"; 89/392/EU och "Varmluftsaggregat med tvångcirkulation av luft och oljebrännare"; SFS 5623/Finland.

Apparaterna har godkänts av Finlands Inrikesministeriet och övervakas av Säkerhetsteknikcentralen (TUKES). typ 55; godkännande nr SM 584/88

1 DRIFTÄNDAMÅL

Värmare är varmluftsaggregat utrustade med oljebrännare, var värmen överförs med hjälp av värmeväxlaren till utblåsningsluften. Apparaterna har utrustats med nödvändiga reglerings- och säkerhetsanordningar.

Värmare kan användas för alla tillfälliga värmebehov hänsyntagande till placeringinstruktioner och lokala myndighetsföreskrifter.

CONTENTS

0	Foreword
1	Usage
2	Safety instructions
3	Location information and caution
4	Prior to starting
5	Starting
6	Operation
7	Stoppage
8	Maintenance
9	Troubleshooting
10	Technical specifications
11	Part list
12	Wiring diagrams Appendices

0 FOREWORD

READ THESE INSTRUCTIONS CAREFULLY BEFORE STARTING THE HEATER!!!

Heaters warranty covers all material and manufacturing mistakes for one year. The warranty does not cover damages caused by misuse, lack of service or unauthorised alterations.

The construction complies with the applicable EU-directives and national standards (The Machinery Directive; 89/392/EEC and the standard of heating equipment using liquid fuel; SFS 5623/Finland).

Heaters are approved by the Finnish Home Office and supervised by the Center of Safety Technics (TUKES), Finland.
type 55; approval number SM 584/88

1 USAGE

Heaters are oil fired heaters and with the help of the heat exchanger heat is transferred into the out-blowing air. They are equipped with sufficient control devices and safety limit controls to provide for safe operation of the heaters.

Heaters can be used for all kinds of temporary heating needs when considering the instructions given in this manual and the regulations of the local authorities.

2 TURVAOHJEET

Lämmittimiä käyttävien henkilöiden on tunnettava niiden käyttöön liittyvät ohjeet.

Aina kytkettäessä laite päälle on tarkastettava sen turvallinen toimintakunto, jotta ei aiheuteta vaaratilannetta.

Puutteellista tai viallista laitetta ei saa käyttää vaan se on korjattava ennen käyttöä.

Laitteen aiheuttama melupäästö 1 m etäisyydellä:
Tyyppi 55; 78 dB(A).

3 LÄMMITTIMEN SIOITUS

Lämmittimen asennuksessa ja sijoituksessa on näiden ohjeiden lisäksi aina otettava huomioon paikalliset viranomais määräykset.

- * Lämmitin on sijoitettava palamattomalle alustalle, joka ulottuu min. 500 mm etäisyydelle laitteesta
- * Suojaetäisyydet syttyviin rakenteisiin:
 - puhallusaukon edessä vähintään 1500 mm, jos kuitenkin rakenteet on suojattu palamattomalla aineella, saa etäisyys olla min. 750 mm
 - vaakasuunnassa min. 500 mm
 - yläpuolella min. 1000 mm
- * Lämmitin saadaan yleensä sijoittaa sillä lämmitettävään huonetilaan, kun riittävän palamisilman saanti on varmistettu
- * Lämmitintä ei saa sijoittaa palo- tai räjähdysvaaralliseen tilaan
- * Lämmitin on suojattava sateelta, vesisuihkuilt ja tippuedeltä. **ÄLÄ KÄYTÄ LÄMMITINTÄ ILMAN, ETTÄ POLTTIMEN SUOJAKOTELO ON PAIKOILLAAN**
- * Jos puhallusaukko yhdistetään lämmintilakanavaan:
 - kanavan on oltava valmistettu syttymättömästä materiaalista
 - sen on oltava vähintään 100 mm etäisyydellä syttyvistä materiaaleista
- * Lämmitin yhdistetään ulosjohtavaan savuhormiin
- * Savuhormin tulee täyttää niistä annetut määräykset ja ohjeet
- * Öljysäiliön tulee sijaita min. 3 m etäisyydellä laitteesta
- * Öljyn siirtoon saa käyttää vain siihen

2 SÄKERHETSINSTRUKTIONER

Personer som använder värmare bör ha tillräcklig kännedom av driftinstruktioner.

Vid tillkopplingen av apparaten bör alltid kontrolleras att den är i tryggt driftskick för att undvika säkerhetsrisker

Man får icke använda bristfällig apparat, utan den skall repareras före bruket.

Bullernivån av apparaten på 1 meters avstånd:
Typ 55; 78 dB(A).

3 PLACERING AV VÄRMAREN

Vid monteringen och placeringen av värmaren bör alltid följes dessa instruktioner och lokala myndighetsföreskrifter.

- * Värmaren bör placeras på obrännbar botten, som utbredd sig till min. 500 mm avstånd från apparaten
- * Skyddsavstånden till brännbara konstruktioner:
 - framför blåsöppningen min. 1500 mm, om konstruktionerna dock har skyddats med obrännbar material får avståndet vara min. 750 mm
 - i horisontell riktning min. 500 mm
 - ovanför min. 1000 mm
- * Man får i allmänhet placera värmaren i det utrymme, som uppvärmas, när har säkrats att värmaren får tillräcklig förbränningsluft
- * Värmaren får icke placeras i ett brand- eller explosionsfarligt utrymme
- * Värmaren bör skyddas mot regn, vattenstrålar och droppande vatten. **ANVÄNDA ICKE APPARATEN UTAN BRÄNNARSKÅPAN**
- * Vid anslutningar av blåsöppningen till varmluftkanalen:
 - varmluftkanalen bör tillverkas av obrännbart material
 - avståndet från kanalen till brännbar material bör vara min. 100 mm
- * Värmaren anslutas till skorstenen som leder till fria luften
- * Skorstenen bör fylla motsvarande myndighetsföreskrifter och instruktioner

2 SAFETY INSTRUCTIONS

Only persons familiar with these instructions are allowed to use the heater.

When starting, always make sure that the heater is in a proper working condition to avoid any risk of accident.

The inadequate or faulty heater cannot be used and it must be rectified immediately.

Emitted noise level at the range of 1 m: Type 55; 78 dB(A).

3 LOCATION INFORMATION AND CAUTION

When installing and placing the heater in addition to these instructions also regulations of the local authorities have to be considered.

- * Place the heater on a level and non-combustible material so that foundation reaches 500 mm further off than the heater itself
- * Minimum clearances from combustible materials and constructions:
 - outlet min. 1500 mm, in case that constructions are protected using non-combustible material clearance can be min. 750 mm
 - horizontally min. 500 mm
 - above min. 1000 mm
- * If the heater is placed indoors, secure an adequate fresh air opening for the burner combustion air
- * Do not place the heater into premises where explosive or combustible fumes and dust are present
- * Protect the heater against rain, water sprays or dripping water. **DO NOT USE HEATER WITHOUT A BURNER COVER**
- * If you connect the heater into the warm air duct or flue then:
 - it has to be made of non-combustible and heat-resisting material
 - clearances from combustible materials have to be min. 100 mm
- * The heater has to be connected into the outgoing chimney
- * Chimney has to comply with the regulations and instructions given by the local authorities
- * Clearance from the oil tank min. 3 m

tarkoitettuja letkuja tai metalliputkia

4 KÄYTTÖNOTTO

Ennen käynnistämistä tarkista seuraavat seikat:

1. turvallinen sijoitus ja tuuletus
2. toimintakunto
3. öljysäiliö ja letkut
4. alhaisissa lämpötiloissa, että polttoaine ei ole jähmettynyt
5. liitännät savuhormiin
6. verkkojännite ja sulakekoko

HUOM! Öljypoltin on tehtaalla säädetty siten, että käynnistyminen ja palamistulos ovat mahdollisimman hyvät. Jos kuitenkin olosuhteet muuttuvat, voi laite savuttaa tai liekki muutoin palaa huonosti. Tällöin polttimen ilmansäätöä on syytä muuttaa.

5 KÄYNNISTYS

1. Kytke öljysauva öljysäiliöön (polttoöljy no. 1 tai diesel, **HUOM! TALVILAATU**)
2. Liitä pistotulppa sähköverkkoon
3. Valitse vipukytkimellä käytätkö sähkökeskuksen sisäistä huonetermostaattia vai ulkoista huonetermostaattia (lisävaruste).
Ulkoinen termostaatti liitetään "Harting"- liittimellä *) keskuksen sivussa olevaan pistokkeeseen
HUOM! Laite ei toimi, jos kytkimellä on valittu ulkoinen termostaatti ja pistokkeeseen ei ole liitetty mitään.
4. Aseta käyttämäsi huonetermostaatti haluamaasi lämpötilaan, tällöin termostaatti ohjaa poltinta
5. Käännä käyttökytkin asentoon "1" (poltin), jolloin ensin käynnistyy öljypoltin ja laitteen sisäisen lämpötilan noustua puhallin (käynnistysviive ~1 - 5 min)
6. Laitetta voidaan käyttää myös pelkästään tuuletukseen. Käännä tällöin käyttökytkin asentoon "2" (fan)

*) **HUOM!** Jos käytetään laitteen mukana toimittua "Harting"- pistoketta, on kaapelin läpivienti varustettava kunnollisella vedonpoistajalla (PG11).

- * Oljebehållaren bör ligga på min. 3 m avstånd från värmaren
- * Som oljeledning får användas bara godkända slangar eller stålrör

4 IGÅNGSÄTTNING

Före igångsättningen bör följande saker kontrolleras:

1. trygg placering och ventilering
2. funktionskick
3. oljebehållare och slangar
4. vid låga temperaturer, att bränslet inte är fryst
5. anslutningarna till skorstenen
6. elektrisk spänning och säkringsstorlek

OBS! Oljebrännaren har justerats på fabriken så att starten och förbränningsresultatet skall vara goda. Om omgivningen förändras, kan brännaren fungera dåligt. Då skall man justera förbränningsluften i brännaren.

5 START

1. Koppla oljeslangarna på oljebehållaren (brännolja nr 1 eller diesel, **OBS! VINTER- KVALITET**)
2. Koppla stickproppet till el-nätet
3. Välj med vippbrytaren antingen inre rumstermostat (i elcentralen) eller extern rumstermostat (extra tillbehör).
Extern termostat kopplas med "Harting"- stickpropp *) till uttaget i elcentralen
4. Ställ rumstermostaten på önskat temperatursvärde, och då styr termostat brännaren
5. Vrid driftströmbrytaren på ställningen "1" (brännare), då oljebrännaren startar först och därefter fläkten, när inre temperaturen har stigit (fördröjningen ~1 - 5 min)
6. Apparaten kan användas också för ventilering. Vrid driftströmbrytaren på ställningen "2" (fläkt)

*) **OBS!** Vid användningen av "Harting"- stickpropp, måste genomföring av kabeln utrustas med dragavlastningen (PG11).

- * Fuel tubing or piping has to be approved for this service

4 PRIOR TO STARTING

Before starting the heater, check the following:

1. safe clearances and ventilation
2. proper functioning
3. oil tank and tubes or pipes
4. fuel is not frozen (in cold conditions)
5. smoke flue
6. voltage and fuses

NOTE! Oil burner has been adjusted at factory to maximize starting and burning result. If conditions have changed and flame is not burning properly, re-adjust the air damper position.

5 STARTING

1. Provide oil supply by connecting the oil wand into the oil tank (fuel oil # 1 or diesel, **NOTE! WINTER BRAND**)
2. Connect the heater into a power supply
3. Choose with the lever switch either internal room thermostat (in control box) or external room thermostat (extra accessory).
External thermostat is connected with "Harting"- plug *) into the outlet (in control box)
4. Set the room thermostat to a temperature above the ambient temperature. Now the thermostat controls the burner
5. Turn the main switch into position "1" (burner). First the burner starts and then after internal temperature has raised, fan will start (may take 1-5 min)
6. The heater can be used only for ventilation purposes by turning the main switch into position "2" (fan)

*) **NOTE!** If the attached "Harting"- plug is used, the blind bushing must be replaced with the strain reliever (PG11).

6 KÄYTTÖ

Laitteen käynnistyttyä, se toimii säätö- ja varolaitteidensa ohjaamana automaattisesti.

Huonetermostaatti & poltintermostaatti ohjaavat öljypolttimen käyntijaksoja ja puhallintermostaatti ohjaa puhaltimen käyntijaksoja.

Lämpötilan rajoitin valvoo ja katkaisee laitteen (sekä puhaltimen että polttimen) toiminnan tarvittaessa.

Tyyppi 55:ssä ovat erilliset puhallintermostaatti sekä poltintermostaatti että lämpötilan rajoitin (bi-metalliset).

7 PYSÄYTYS

Käännä käyttökytkin asentoon 0, jolloin öljypoltin pysähtyy. Puhallin pysähtyy automaattisesti, kun lämmönvaihdin on jäähtynyt.

VAROITUS!

LAITETTA EI SAA PYSÄYTTÄÄ IRROITTAMALLA SE SÄHKÖVERKOSTA MUUTOIN KUIN HÄTÄTAPAUKSESSA, KOSKA TÄLLÖIN LAITE EI SAA RIITTÄVÄÄ JÄÄHDYTYSTÄ JA SAATTAA VAURIOITUA

8 HUOLTO

Laitteen kunnolliselle toiminnalle on tärkeää, että se pidetään puhtaana. Laitteen huollon, poislukien säätö- ja varolaitteet, saa suorittaa laitteen käytöstä vastaava henkilö.

Säätö- ja varolaitteiden huoltotoimet on jätettävä sähköalan ammattilaisen hoidettavaksi.

Öljypoltin on huollettava säännöllisesti, katso poltinvalmistajan omat ohjeet.

Lämmitin hormeineen on nuohottava vähintään kerran vuodessa.

Tyyppi 55:n nuohous:

1. Irroita öljypoltin, etulevy ja sen alla oleva nuohousluukku
2. Harjaa tulipesä, lämmönvaihtimen putket, savukaasujarrut ja savupiippu
3. Poista kaikki irtonainen tuhka ja karsta nuohouksen jälkeen
4. Laita osat huolellisesti takaisin paikoilleen ja lämmitin on käytökunnossa

6 DRIFT

När apparaten har startat, den fungerar automatiskt styrd av reglerings- och säkerhetsanordningar. Rumstermostaten & brännartermostaten styr oljebrännarens gångperioder och fläkttermo- staten styr fläktens gångperioder. Temperaturbegränsare övervakar och avbryter funktionen av apparaten (både fläkten och brännaren) vid behov.

Typ 55 har skilda fläkt- och brännartermostater och temperaturbegränsare (bi-metall).

7 STOPP

Vrid driftströmbrytaren på ställningen 0, då oljebrännaren stannar. Fläkten stannar automatiskt, när värmeväxlaren har kallnat.

VARNING!

MAN FÅR ICKE STOPPA APPARATEN GENOM ATT AVKOPPLA DEN FRÅN EL-NÄTET ANNARS ÄN VID NÖDFALL, EFTERSOM APPARATEN DÅ ICKE FÅR TILLRÄCKLIG AVKYLNING OCH KAN BLI SKADAD

8 UNDERHÅLL

Förutsättningen att apparaten fungerar ordentligt är, att den hålles ren. Underhållsarbeten, utom reglerings- och säkerhetsanordningar, får göra personen som ansvarar driften av apparaten.

Underhållsarbeten av reglerings- och säkerhetsanordningar får göra bara auktoriserad el-fackman.

Oljebrännarens service bör göras regelbundet, se brännartillverkarens egna instruktioner.

Värmaren inkl. skorstenen bör sötas min. en gång om året.

Sotningen av typ 55:

1. Lösa brännaren, framplåten och sotningsluckan bakom framplåten
2. Borsta brännkammaren, värmeväxlarrören, rökgasbromsarna och skorstenen
3. Avlägsna lös aska och brandrester
4. Montera delarna försiktigt tillbaka på sina platser och värmaren

6 OPERATION

After starting, the heater operates controlled by its own control devices and safety limit controls independently.

The room thermostat (& burner thermostat) controls the running sequences of the burner and fan thermostat controls the fan function.

Overheat limit switch controls and shuts off the heater (both fan and burner) when necessary.

Type 55 has a separate fan thermostat, burner thermostat and overheat limit switch (bi-metal).

7 STOPPAGE

Turn the main switch into position 0, at which time the burner stops. Fan will stop automatically after the heat exchanger has cooled down.

WARNING!

DO NOT STOP THE HEATER BY UNPLUGGING IT, OTHERWISE THAN IN EMERGENCY, BECAUSE IN THIS CASE THE HEATER IS NOT ABLE TO COOL DOWN PROPERLY AND MAY BE DAMAGED

8 MAINTENANCE

To secure the proper functioning of the heater it has to be serviced regularly. Maintenance can be performed, excluding the control devices and safety limit controls, by the person responsible for the heater.

The control devices and safety limit controls can be serviced only by the professional service persons.

Oil burner has to be serviced regularly, see the separate manual of the oil burner.

The heater and its chimney has to be swept at least once every year.

Sweeping of the type 55:

1. Remove an oil burner, front panel and beneath of that soot hatch
2. Sweep a burner chamber, tubes of a heat exchanger, flue gas suppressers and chimney
3. Clean all the ash and soot
4. Replace all parts carefully

9 HÄIRIÖTILANTEET

Häiriön sattuessa, tee seuraavasti:

1. Laite ei käynnisty ohjeiden mukaisesti, tarkista:
 - sähköliitintä (jännite ja sulakkeet) ja kytkimien asennot
 - lämpötilan rajoitin; kuittaa painamalla napista (laitteen etuosassa)
 - poltinhäiriö (merkkivalo polttimeleessä); kuittaa polttimesta
2. Laite toimii vain käyttökytkimen asennossa "2" (tuuletus), tarkista:
 - huonetermostaatin asetus on korkeampi kuin ympäröivä huonelämpötila
 - huonetermostaatin valintakytkimen asento
 - poltinhäiriö, kuittaa polttimesta
3. Öljypoltin käynnistyy, mutta pysähtyy ennen kuin puhallin käynnistyy:
 - viallinen puhallintermostaatti
 - viallinen käämisuoja (moottorin sisäinen)
4. Öljypoltin käynnistyy, mutta ei syty:
 - polttoaine loppunut
 - polttoaine on jähmettynyt
 - polttoaineessa vettä tai roskaa
 - tarkista öljyletkujen ilma- vuodot
 - tarkista, että sytytyskärjet antavat kipinän
 - puhdista valovastus
 - mikäli vika ei poistu, lue polttimen omat ohjeet
5. Mikäli ylläolevat toimenpiteet eivät auta, ota yhteyttä asiantuntevaan huoltoon, myyjään tai laitteen valmistajaan. Aina ottaessasi yhteyttä huoltoon, myyjään tai valmistajaan, varmista laitteen tyyppi, sarjanumero ja öljypolttimen tyyppi.

Mikäli kyseessä on mahdollisesti takuun piiriin kuuluva vika, ota aina yhteyttä myyjään tai valmistajaan ennen mitään korjaustoimenpiteitä.

9 STÖRNINGAR

Vid störningar, gör som följer:

1. Apparaten startar icke enl. instruktioner, kontrollera:
 - el-koppling (spänning och säkringar) och brytarställning
 - temperaturbegränsare; kvittera genom att trycka på knappen (framsidan av apparaten)
 - brännarstörning (lampa på brännaren); kvittera på brännaren
2. Apparaten fungerar bara vid driftströmbrytarens ställning "2" (ventilering), kontrollera:
 - rumstermostatens ställvärde är högre än omgivande rumstemperatur
 - ställning av vippbrytaren (rumstermostat selektion)
 - brännarstörning; kvittera på brännaren
3. Brännaren startar, men stannar innan fläkten startar:
 - defekt fläkttermostat
 - defekt termiskt spoleskydd (in i fläktmotorn)
4. Brännaren startar, men lågan tändes icke:
 - bränslet är slut
 - bränslet är fryst
 - det finns vatten eller orenheter i bränslet
 - kontrollera luftfläckagen av oljeslangar
 - kontrollera att tändningselektroderna ger gnistan
 - rengör fotomotståndet
 - om felet inte kan elimineras, läs brännarens egna instruktioner
5. Om o.n. åtgärder inte hjälper, kontakta sakkunnig service, försäljare eller tillverkaren av apparaten. Säkra alltid apparatens typ, serienummer och brännarens typ.

Om det gäller möjlig garanti-krav, kontakta alltid försäljare eller tillverkare före reparationsarbete.

9 TROUBLESHOOTING

In a case of malfunction, read the following:

1. The heater does not start according to instructions, check:
 - power supply (voltage and fuses) and switch positions
 - overheat limit switch; push the reset button (side panel)
 - burner fault indicator (in burner); push the reset button in the burner control unit
2. The heater operates only on position "2" (fan), check:
 - set value of the room thermostat is higher than the ambient temperature
 - position of lever switch (room thermostat selection)
 - burner fault indicator; push the reset button (burner)
3. The burner starts but stops before the fan has started:
 - defect fan thermostat
 - defect thermal coil protector (internal in fan motor)
4. The burner starts but there is no flame:
 - check oil level
 - oil has been frozen
 - check for water or contaminants in oil and oil filter
 - check for leaks in oil tubes or pipes and couplings
 - check that the burner igniter tips give a spark
 - clean photocell sensor on burner
 - if these actions won't help, read the manual of the oil burner
5. In case that above instructions won't help, contact the qualified service person, your dealer or the manufacturer. Before contacting the service, dealer or manufacturer, always check the type and serial number of your heater and the type of your oil burner.

If it is a question of possible warranty claim, always contact your dealer or manufacturer before any repairing work.

10 TEKNISET TIEDOT - TEKNISKA DATA - TECHNICAL SPECIFICATIONS

Suomi	Svenska	English	Type 55
tuotekoodi	produkt kod	product code	2057
öljypoltin	oljebrännare	oil burner	Oilon Pro J50 (arctic bearings)
suutin	munstycke	nozzle	1,25 USgall/h, 60°S
paloilman säätö	luftregler position	air setting scale	~ 8
poltinteho	brännareffekt	burner output	max. 55 kW
max. kulutus	max. förbrukning	max. consumption	4,8 kg/h (5,8 l/h)
polttoaine	bränsle	fuel oil	nr 1 / diesel
puhallin	fläkt	fan	Nicotra DDM 10/10, 840 rpm
ilmamäärä, puhallin	luftflöde, fläkt	air flow, fan	3000 m³/h
melupäästö	ljudnivå	noise level	max. 78 dB(A)
huonetermostaatti	rumstermostat	room thermostat	0-40 °C
liitäntäjännite	spänning	voltage	230 V / 1N~ / 50 Hz
liitäntäteho	anslutningseffekt	power input	550 W
nim. virta	nom. ström	nom. current	2,4 A
syötön sulake	el-nät säkring	supply fuse	min. 10 A
liitäntäkaapeli	kabel	power cord	3 m, 3×1,5 mm²
pistotulppa	stickpropp	plug	1~ / maadoitettu/grounded
puhallusaukko	utblåsningsöppning	air outlet	Ø 310 mm
savukaasulähtö	rökkanalsanslutning	smoke flue outlet	Ø 145 mm
pituus	längd	length	1500 mm
leveys	bredd	width	660 mm
korkeus	höjd	height	1100 mm
paino	vikt	weight	160 kg

Valmistaja - Tillverkare - Manufacturer:

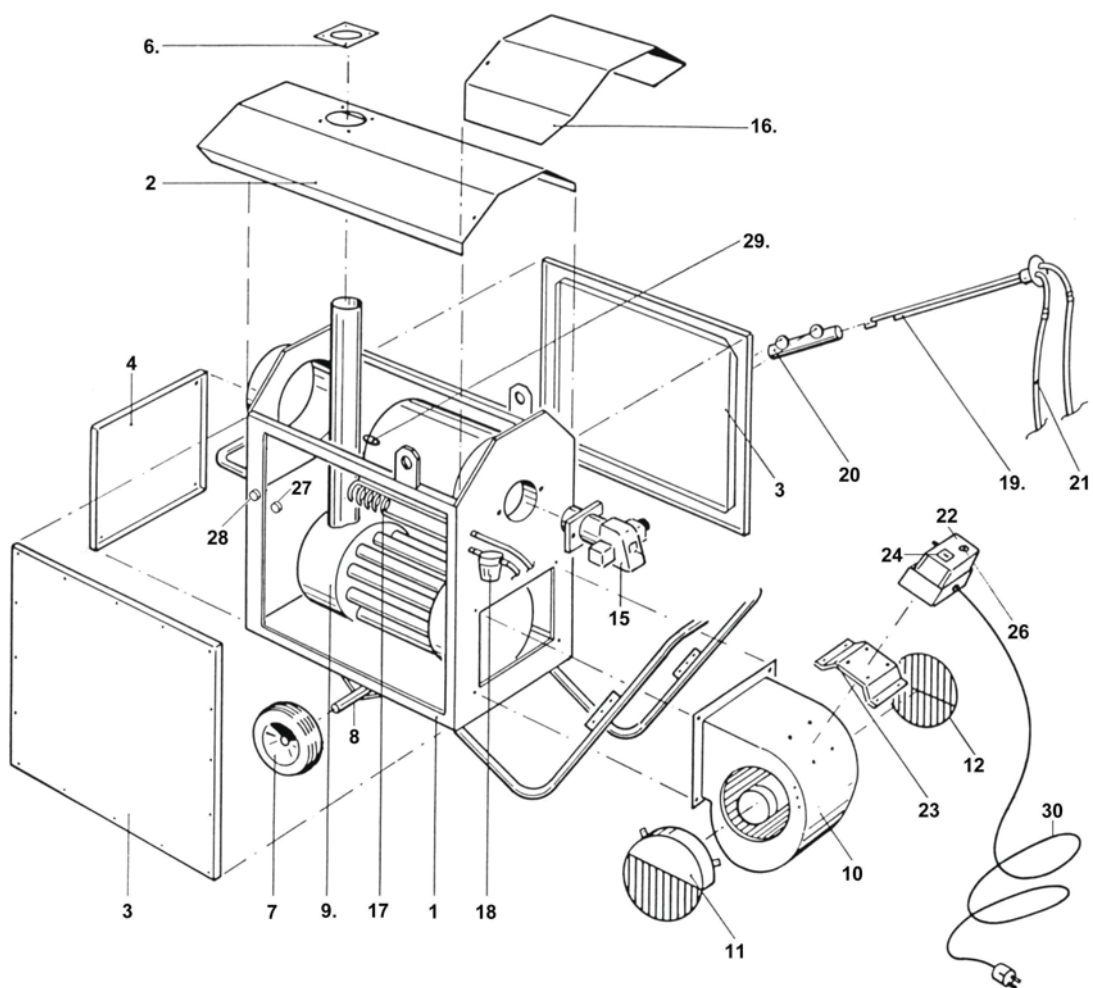
polartherm oy
AIR HEATING EQUIPMENT

Polarintie 1
FIN-29100 Luvia
FINLAND

tel.: +358-2-529 2100
fax: +358-2-558 1844
internet: www.polartherm.fi

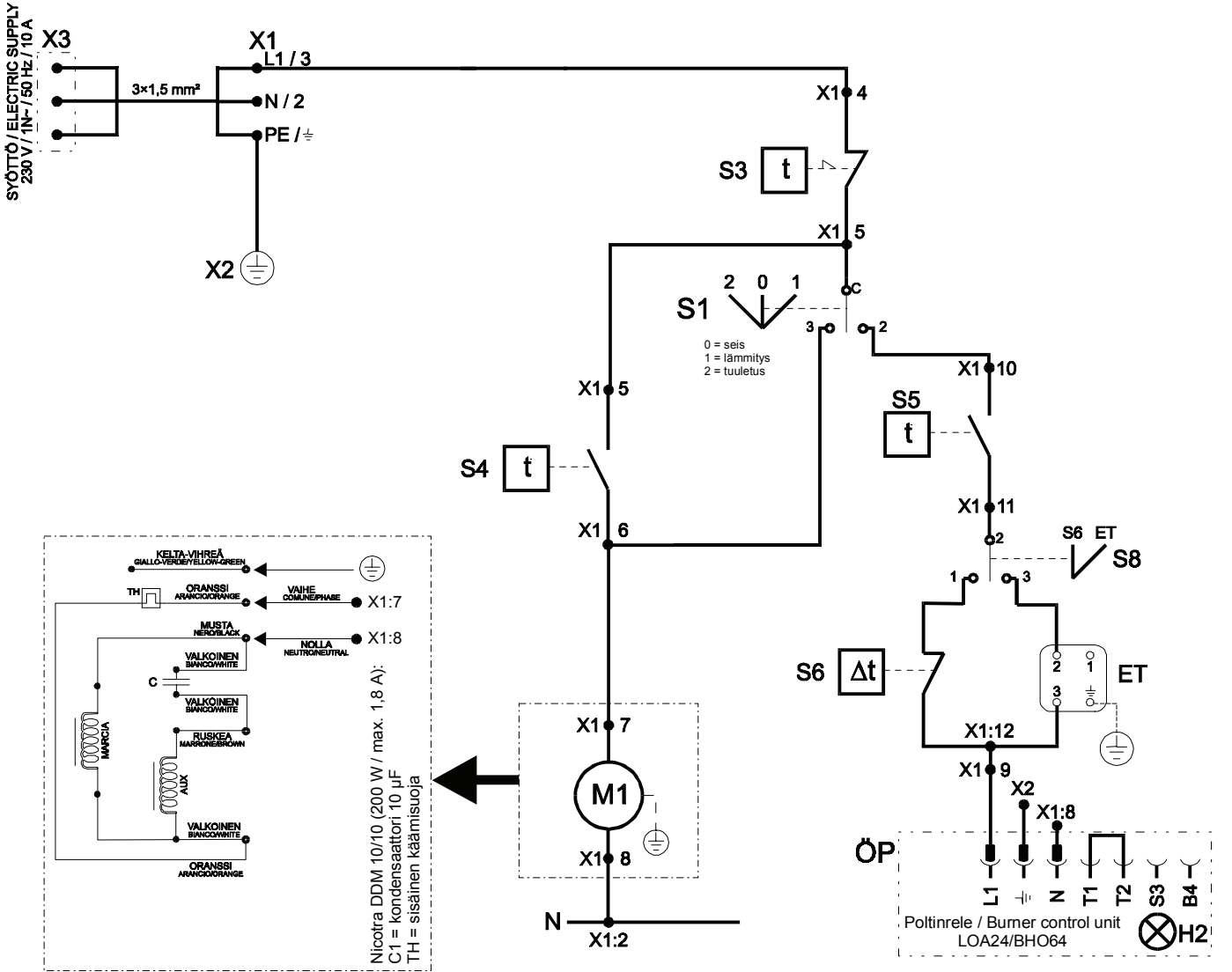
11 OSALUETTELO - KOMPONENTFÖRTECKNING - PART LIST

TYPE 55



Pos	Suomi	Svenska	English	osa/del/part #
1.	runko	stomme	heater frame	205701
2.	kansilevy	täckplåt	cover plate	99018
3.	sivulevyt (2)	sidoplåtar (2)	side panels (2)	205703
4.	etulevy	framplåt	front panel	99004
—	savukaasujarrut (ei kuvassa)	rökgasbroms (inte i bilden)	flue gas suppresser (not shown)	205790
6.	savupiipun kaulus	skorstenskrage	flue collar	99005
7.	pyörä	hjul	wheel	74350
8.	akseli	axel	wheel shaft	99007
9.	tulipesä / lämmönvaihdin	brännkammare /värmväxlare	burner chamber assembly	99008
10.	puhallin, täydellinen	fläkt, komplett	fan assembly	12300
11.	suojaritilä, vasen	skyddsgaller, vänster	fan guard, left	83300
12.	suojaritilä, oikea	skyddsgaller, höger	fan guard, right	83300
15.	öljypoltin	oljebrännare	oil burner	11151
16.	polttimen suojakansi	brännarskåpa	burner cover	99016
17.	öljyn esilämmityskierukka	fövärmning för olja	oil preheat coil	211053
18.	öljysuodatin	oljefilter	oil filter	18510
19.	öljyn imusauva	oljesugrör	oil wand	211054
20.	sauvan teline	rörställning	oil wand holder	99012
21.	öljyletku (2)	oljeledning (2)	oil hose (2)	18640
22.	ohjauskeskus, täydellinen	elcentral, komplett	control box, complete	99010
23.	asennuslevy	ställning	control box bracket	99019
24.	käyttökytin & nappi	driftströmbrytare & knapp	main switch & knob	27442 & 27447
26.	huonetermostaatti	rumtermostat	room thermostat	20210
27.	polttintermostaatti	brännartermostat	Burner thermostat	21200
28.	lämpötilan rajoitin	temperaturbegränsare	overheat limit switch	21800
29.	puhallintermostaatti	fläkttermostat	fan thermostat	21100
30.	kaapeli + pistotulppa	kabel + stickpropp	power cord + plug	32100

12 SÄHKÖKAAVIOT - ELSHEMAN - WIRING DIAGRAMS



Pos.	Suomi	Svenska	English	Osa/del/part #
ET	ulkoinen termostaattipistoke	extern termostatuttag	external thermostat socket	35300
M1	puhallinmoottori	fläktmotor	fan motor	—
C	kondensaattori (M1)	kondensator (M1)	condensator (M1)	46850
TH	terminen käämisuoja (M1 sisäinen)	termiskt skydd (M1)	thermal protector (M1)	—
S1	käyttökytkin	driftströmbrytare	main switch	27442
S3	lämpötilan rajoitin	temperaturbegränsare	overheat limit switch	21800
S4	puhallintermostaatti	fläkttermostat	fan thermostat	21100
S5	poltintermostaatti	brännartermostat	burner thermostat	21200
S6	huonetermostaatti (ohjauskeskus)	rumstermostat (elcentral)	room thermostat (control box)	20210
S8	vipukytkin, termostaatin valinta	vippbrytare, termostat väljning	lever switch, thermostat selector	26905
X1	riviliitin	radklämma	terminal block	36701
X2	maadoituskisko	jordningsplint	grounding block	36100
X3	syöttöjohto & pistoke	strömkabel & stickpropp	power cable & plug	32100
ÖP	öljypoltin	oljastrännare	oil burner	Oilon
H2	poltinhäiriölamppu & kuittaus-painike (ÖP)	brännarstörelamp & kvitteringsknapp (ÖP)	burner failure indicator & reset button (ÖP)	Oilon